

GROVE

ZUSATZAUSRÜSTUNG KRANKABINE
 AUXILIARY EQUIPMENT CRANE CABIN

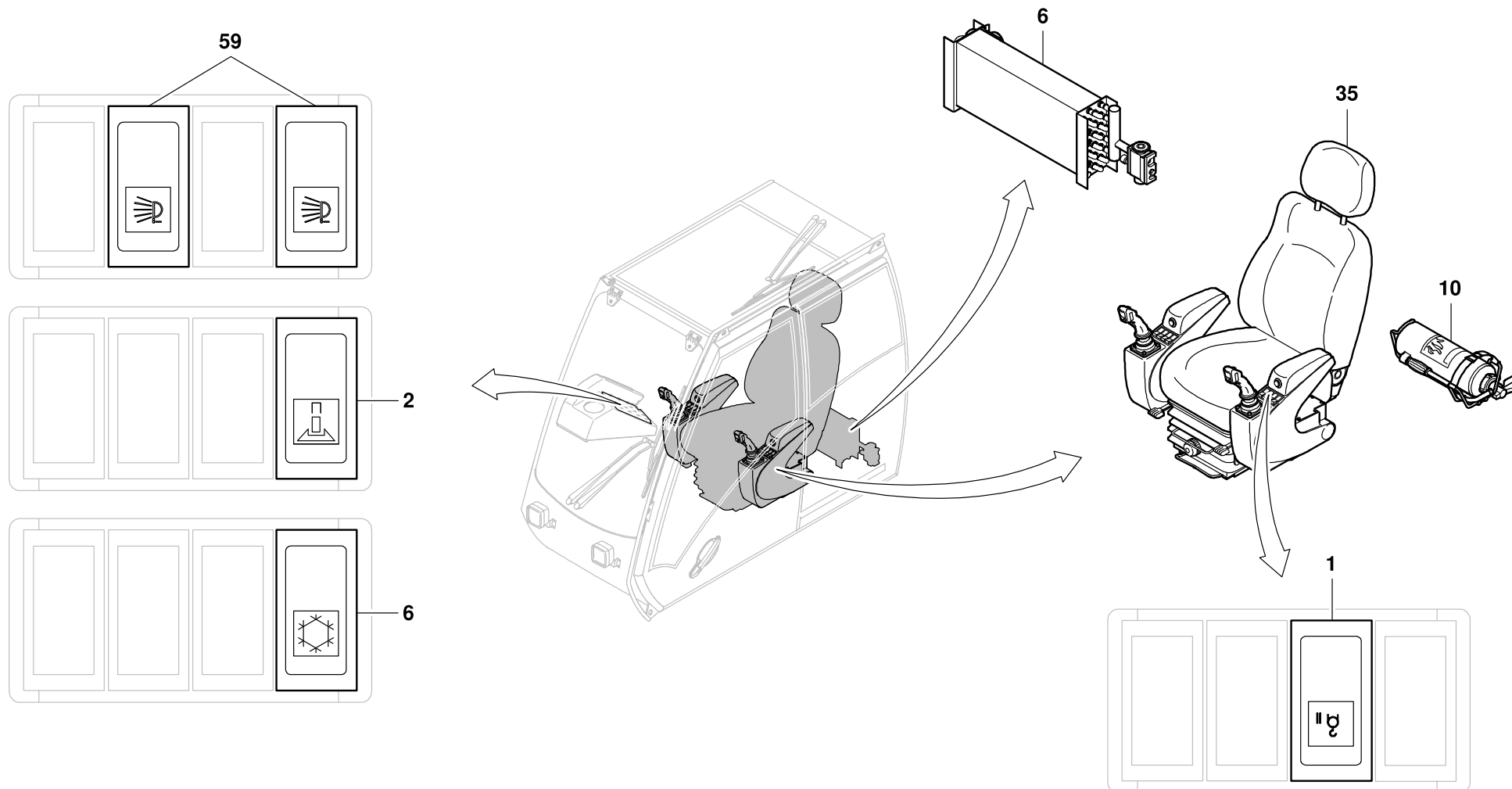
BILDTAFEL
 PICTORIAL DISPLAY

GMK 3050
 BE 630

11.12

3202096-ETL D

1/3



GROVE

ZUSATZAUSRÜSTUNG KRANKABINE
 AUXILIARY EQUIPMENT CRANE CABIN

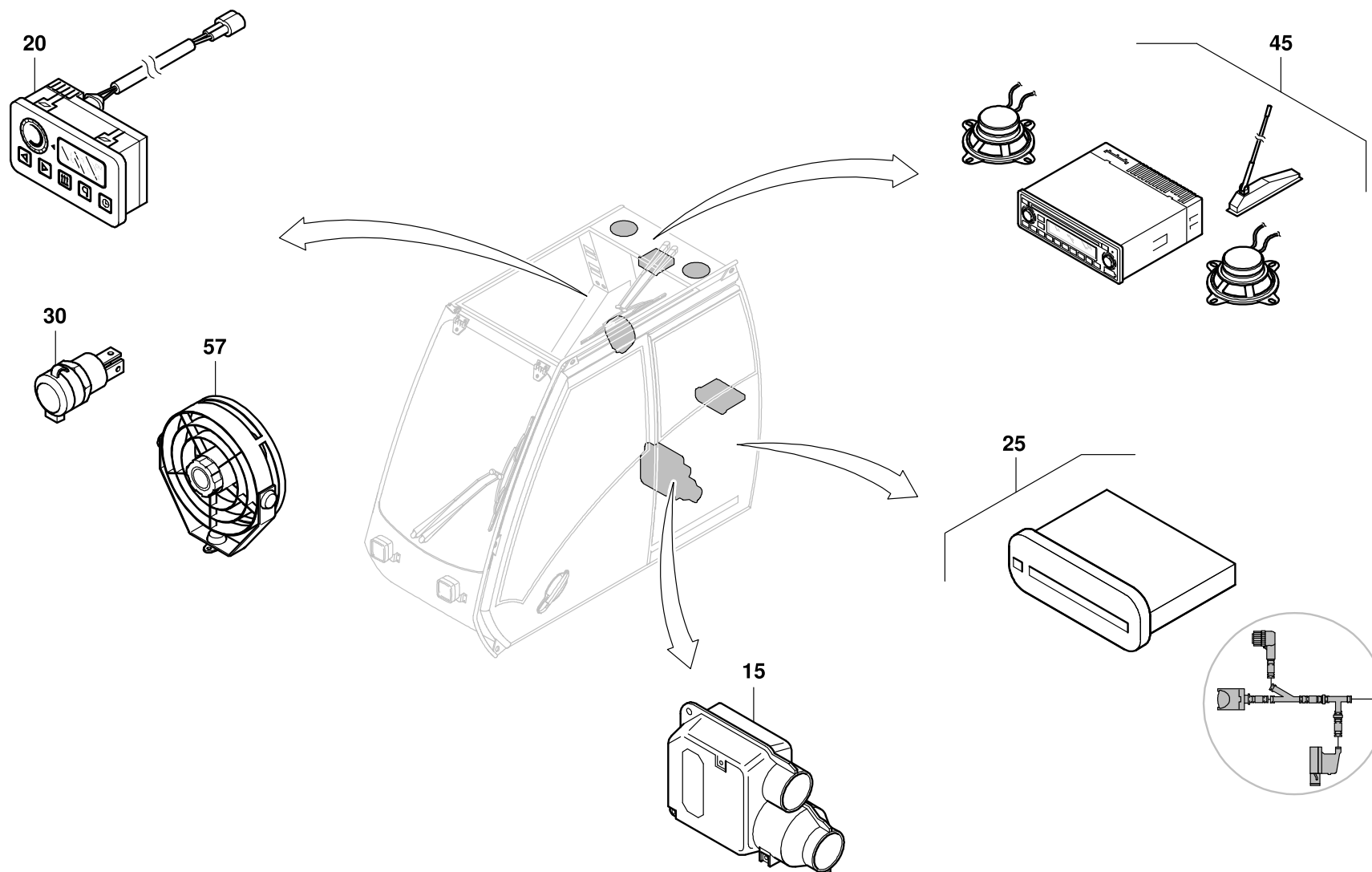
BILDTAFEL
 PICTORIAL DISPLAY

GMK 3050
 BE 630

11.12

3202096-ETL D

2/3



GROVE

ZUSATZAUSRÜSTUNG KRANKABINE
 AUXILIARY EQUIPMENT CRANE CABIN

BILDТАFEL
 PICTORIAL DISPLAY

GMK 3050
 BE 630

11.12

3202096-ETL D

3/3

